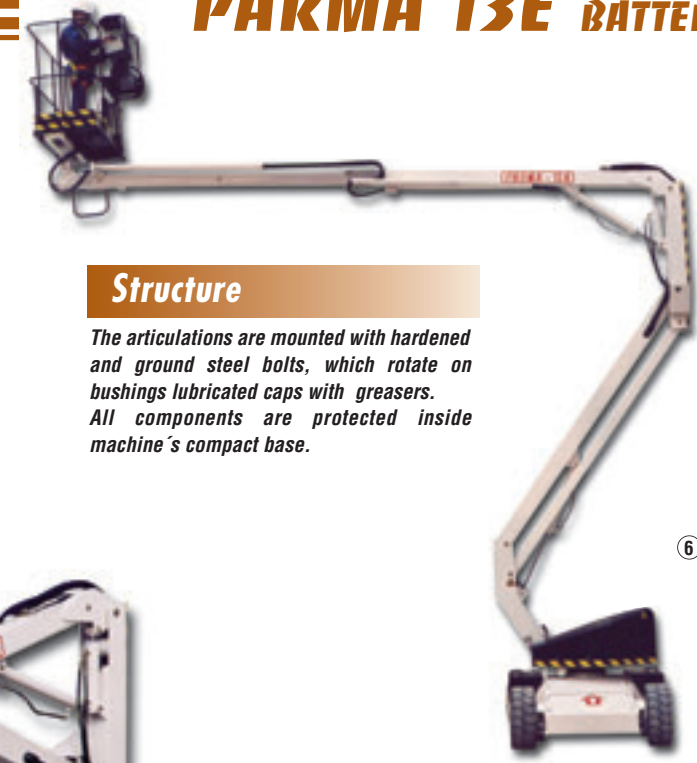
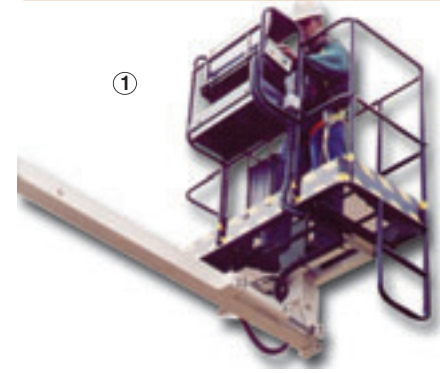


# PARMA 13E BATTERY

# PARMA 13E BATTERY

## Safety features

- EC declaration of conformity of machinery.
- Audible alarm if outriggers setup is unsafe.
- Emergency stop.
- Anti-return valve.
- Manual emergency descent system.
- Pedal to avoid involuntary operations.
- Proportional controls both in motion and lifting.
- Silent and ecologic motor.
- Battery disconnecter.
- Solid polyurethane filled wheels.
- Automatic negative operation brakes.
- Automatic short speed.



## Structure

The articulations are mounted with hardened and ground steel bolts, which rotate on bushings lubricated caps with greasers. All components are protected inside machine's compact base.



\* Direction for reduced areas.



\* Diesel version available.

## Batteries Economizer

The electronic variator regulates the power depending on which part requires to be transferred, either motion or lifting.



\* Lower control box.

## Work Characteristics

Suitable for both indoor and outdoor normal levelled grounds. Still self-propelled while working at maximum height. Equipped with two articulated booms (one of them also telescopic) gives an outreach of 6,2 meters until 7 meters high.

**WORKING AREA**

**Manufacturer: MATILSA**  
**Model: PARMA 13E BATTERY**

**SPECIFICATIONS**

13,20 m. 43' 3"	200 Kg. 441 lb.	<b>Km/h</b> 2,99 Km/h 1,85 mph.
11 m. 36'	360°	4x2 2 WD.
6,20 m. 20'	3.516 Kg. 7.751 lb.	25%

**MATILSA PARMA 12T**  
FABRICACION ESPAÑOLA

Plataforma  
articulada  
retractable  
telescópica  
para trabajos  
en altura  
hasta  
12 metros.  
Motorizable.

Una versión:  
• Eléctrica  
• Bateria

Toda nuestra fabricación está de acuerdo con la normativa europea CE EN

**MATILSA PARMA 11E**  
FABRICACION ESPAÑOLA

Plataforma  
articulada  
retractable  
telescópica  
para trabajos  
en altura  
hasta  
11,2 metros.  
Eje oscilante

Estabilizadores  
hidráulicos  
independientes  
para terrenos  
irregulares

Toda nuestra fabricación está de acuerdo con la normativa europea CE EN

**MATILSA PARMA 17**  
FABRICACION ESPAÑOLA

Plataforma  
articulada  
retractable  
telescópica  
para trabajos  
en altura  
hasta  
17 metros

Motorizable

Toda nuestra fabricación está de acuerdo con la normativa europea CE EN

**MATILSA PARMA 16D**  
FABRICACION ESPAÑOLA

Plataforma  
articulada  
retractable  
telescópica  
para trabajos  
en altura  
hasta  
16 metros

Eje oscilante  
4x4  
diferencial a los  
cuatro ejes

Estabilizadores  
hidráulicos  
independientes

Toda nuestra fabricación está de acuerdo con la normativa europea CE EN

# MATILSA

## PARMA 13E BATTERY

SPANISH MANUFACTURER



*Self propelled  
aerial platform  
articulated  
telescopic for  
working heights  
up to 13,2 meters*



**MATILSA**

Sells: ZARAGOZA.: Tel. 976. 535 093 Fax: 976 534 645  
Factory: ZARAGOZA.: Tel. 976. 294 547 Fax: 976 294 585  
zaragoza@matilsaplataformas.com  
www.matilsaplataformas.com

Supplied by:

PARTEN-04406

All our manufactures do fulfill the EN-280 regulations.

